

LEGENDA

SPECIFIKACE KONSTRUKČNÍHO SYSTÉMU

- SVISLÉ NOSNÉ KONSTRUKCE SE SKLÁDAJÍ Z ŽELEZOBETONOVÝCH STĚN PNUTÝCH V OBOU SMĚRECH
- STROPNÍ KONSTRUKCE TVOŘÍ ŽELEZOBETONOVÁ DESKA PNUTÁ V OBOU SMĚRECH
- STŘEŠNÍ KONSTRUKCE SE SKLÁDÁ Z LEPENÝCH DŘEVĚNÝCH VAZNIKŮ
- SCHODIŠTĚ JE ŽELEZOBETONOVÉ MONOLITICKÉ SE ZABUDOVÁNÍMI ZVUKOVÉ IZOLAČNÍMI PRVKY
- TUHOST OBJEKTU ZAJIŠTĚNA ŽELEZOBETONOVÝMI STĚNAMI SPOJENÝMI TUHOU STROPNÍ DESKOU

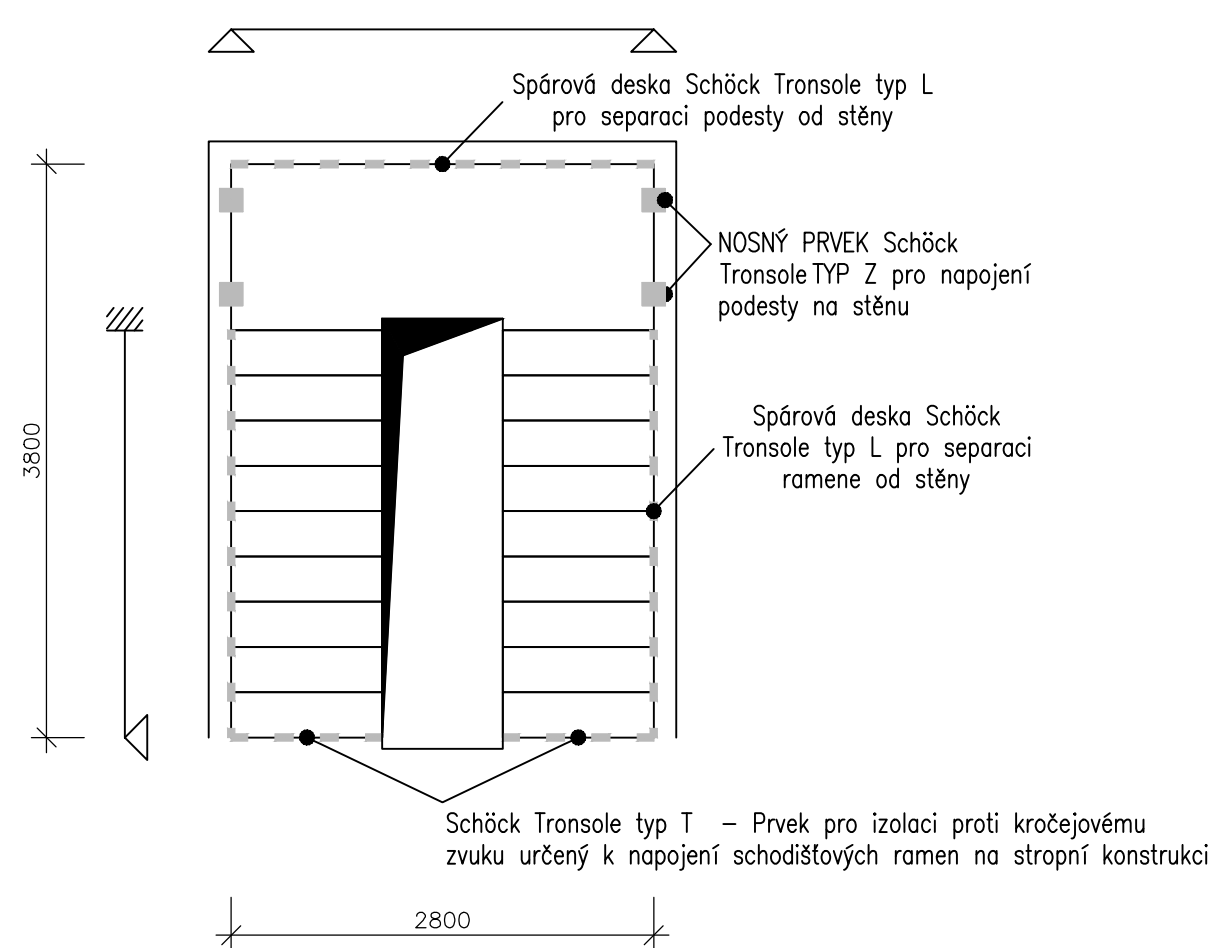
VÝHODY KONSTRUKČNÍHO SYSTÉMU

- ROVNÝ SPODNÍ PLOCH STROPNÍ DESKY
- RELATIVNĚ JEDNOTNÉ ROZPONY STROPNÍ DESKY
- MEZIBÝTOVÉ STĚNY ŘEŠENÉ JAKO NOSNÉ STĚNY

NEVÝHODY KONSTRUKČNÍHO SYSTÉMU

- S OHLEDEM NA MNOŽSTVÍ SVISLÝCH STĚN OMEZENÁ VARIABILITA DISPOZICE OBJEKTU

KONSTRUKČNÍ ŘEŠENÍ SCHODIŠTĚ



Název stavby: NOVOSTAVBA BYTOVÉHO DOMU	
Stavebník: -	Projektant: -
Souřadnicový systém S-JTSK, Výškový systém B.p.v. ±0,000 = 299,000	Razítka: -
Kreslí: -	Měřítka: 1 : 100
Kontroloval: -	Číslo zakázky: -
Část dokumentace: D Dokumentace objektu	Formát: 8 x A4
Profesní část: D.1.1 Stavebně-konstrukční část	Číslo výkresu: -
Objektový soubor: -	Paré číslo: -
Název výkresu: SCHÉMA KONSTRUKČNÍHO SYSTÉMU - VARIANTA 1	Datum: -